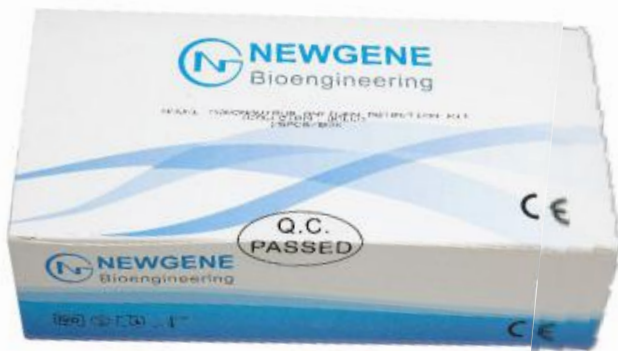


COVID-19 Antigen Detection Kit

Product Code: COVID-19-NG08

25 Tests/Box





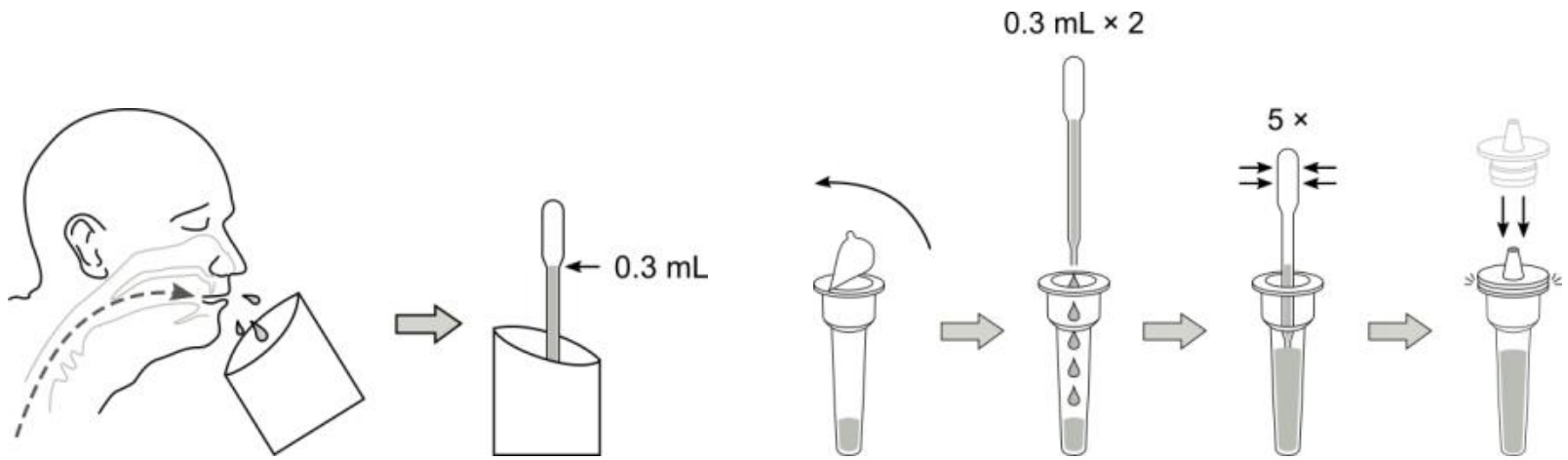
Product Feature

- Detected by **Sputum** Samples
- Multiple Packaging Specifications: 25 Tests/Box or 1 Test/Box
- Fast Detection: Result in 15 minutes.
- High Accuracy.
- Easy to Use.

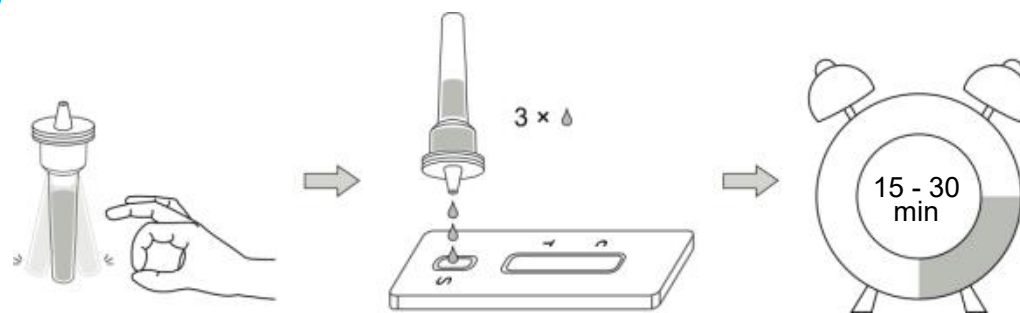
Components

NO.	Components name	25 Tests/Box	1Test/Box
1	Test Card	*25	*1
2	Sample Extraction Tube	*25	*1
3	Tube Cap	*25	*1
4	Paper Cup	*25	*1
5	Sputum Dropper	*25	*1
6	Package Insert	*1	*1

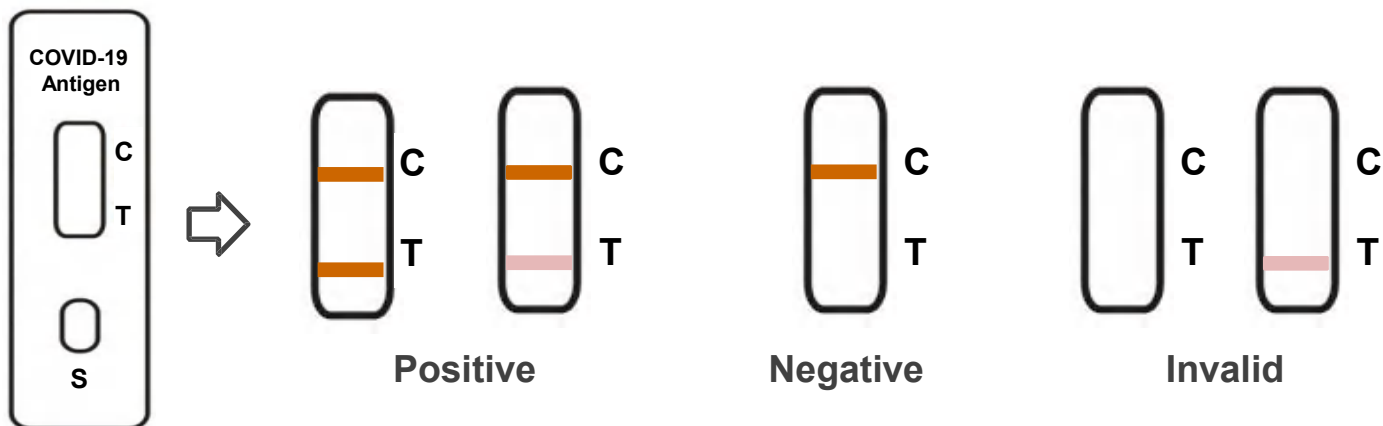
SAMPLING STEPS



DETECTION STEPS



INTERPRETATION OF RESULTS



Positive(+): Red bands appear at both of T and C line in 15 to 30 minutes.

Negative(-): A red band appears at C line while no red band appears at T line in 15 to 30 minutes after sample loading.

Invalid: As long as no red band appears at C line, it indicates that the test result is invalid, and should retest the sample with another test card.



CIBG
Ministerie van Volksgezondheid,
Welzijn en Sport

> Retouradres Postbus 16114 2500 BC Den Haag

SUNGO Europe B.V.
T.a.v. de heer R. Luo
Olympisch Stadion 24
1076 DE Amsterdam

Datum: 1 oktober 2020
Betreft: aanmelding In-vitro diagnostica

Geachte heer Luo,

Op 30 september 2020 ontving ik uw notificatie krachtens artikel 4, eerste lid van het Nederlandse Besluit in-vitro diagnostica (BIVD) om onder de bedrijfsnaam New Gene (Hangzhou) Bioengineering Co., Ltd. met Europees gemachtigde SUNGO Europe B.V. onderstaande producten als in-vitro diagnostica op de Europese markt te brengen.

De producten staan geregistreerd als in-vitro diagnostica onder nummer:

COVID-19 / Influenza A / Influenza B Detection Kit
(geen merknaam) (NL-CA002-2020-53701)
COVID-19 Antibody / Antigen Detection Kit
(geen merknaam) (NL-CA002-2020-53700)
COVID-19 Antigen Detection Kit
(geen merknaam) (NL-CA002-2020-53699)
COVID-19 Neutralizing Antibody Detection Kit
(geen merknaam) (NL-CA002-2020-53702)
Novel Coronavirus Ribonucleic Acid Detection Kit
(geen merknaam) (NL-CA002-2020-53698)

Hiermee heeft u voldaan aan uw verplichting op grond van artikel 4, BIVD.

In alle verdere correspondentie betreffende bovenvermelde producten verzoek ik u deze nummers te vermelden. Aan deze nummers kunnen geen verdere rechten ontleend worden, ze dienen alleen om de notificatie administratief te vergemakkelijken.

De registratie van in-vitro diagnostica als medisch hulpmiddel op grond van de Classificatiecriteria (Bijlage II) bij Richtlijn 98/79/EG betreffende medische hulpmiddelen voor in-vitro diagnostiek is onderhevig aan mogelijke revisies van Europese regelgeving inzake de classificatie van medische hulpmiddelen en aan voortschrijdend wetenschappelijk inzicht (zie artikel 10, eerste lid van Richtlijn 98/79/EG).

Farmatec

Bezoekadres:
Hoftoren
Rijnstraat 50
2515 XP Den Haag
T 070 340 6161

<http://hulpmiddelen.farmatec.nl>

Inlichtingen bij:
M. Schmitz - Konte

medische_hulpmiddelen@
minvws.nl

Ons kenmerk:
CIBG-20204772

Bijlagen

Uw aanvraag
30 september 2020

*Correspondentie uitsluitend
richten aan het retouradres met
vermelding van de datum en
het kenmerk van deze brief.*

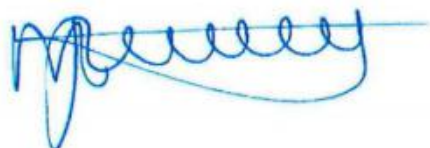
Notificatie van in-vitro diagnostische medische hulpmiddelen impliceert dat de fabrikant, New Gene (Hangzhou) Bioengineering Co., Ltd. de CE-conformiteitsmarkering heeft aangebracht op de desbetreffende producten alvorens deze in een EU-lidstaat in de handel te brengen. Zodoende garandeert SUNGO Europe B.V. dat de in-vitro diagnostica voldoen aan de essentiële eisen zoals opgenomen in bijlage I bij Richtlijn 98/79/EG (en in het daarmee corresponderende onderdeel 1 bij het besluit)

Volledigheidshalve wijzen wij u erop dat een in-vitro diagnosticum moet voldoen aan de eisen uit het BIVD. Het BIVD is gebaseerd op Richtlijn voor in-vitro diagnostiek, 98/79/EG. Met name wijzen wij u op de Nederlandse-taaleis zoals deze in Nederland geldt, de eisen voor het ter beschikking houden van de technische documentatie en de plicht tot het hebben van een Post Marketing Surveillance- en vigilantiesysteem.

Tot slot merk ik op dat met uw notificatie - de administratieve notificatie als fabrikant - en deze brief geen sprake is van een oordeel over de status of kwalificatie van uw product: notificering betekent niet dat daadwerkelijk sprake is van een in-vitro diagnosticum in de zin van de onderhavige wet- en regelgeving. In voorkomende gevallen kan de Inspectie Gezondheidszorg en Jeugd (IGJ), belast met het toezicht op de naleving van het bij of krachtens de wet bepaalde, een standpunt innemen over de status van een product, waarbij het volgens vaste jurisprudentie uiteindelijk aan de nationale rechter is om te bepalen of een product onder de definitie van in-vitro diagnosticum valt.

De Minister voor Medische Zorg en Sport,
namens deze,

Afdelingshoofd
Farmatec

A handwritten signature in blue ink, appearing to read 'M.J. van de Velde'.

Dr. M.J. van de Velde



DECLARATION OF CONFORMITY

Regarding In Vitro Diagnostic Directive (98/79/EC)

Manufacturer: New Gene (Hangzhou) Bioengineering Co., Ltd.

Address: Room 1606, Floor 16, Building 5, 688 Bin'an Road, Changhe Street, Binjiang District, Hangzhou City, Zhejiang Province, P. R. China

EC Representative: SUNGO Europe B.V.

Address: Olympisch Stadion 24, 1076DE Amsterdam, Netherlands

Product Name: COVID-19 Antigen Detection Kit

Product Code: COVID-19-NG08

Specification: 25Tests/Box 1Test/Box

Classification: Others (IVDD)

Conformity Assessment

Procedure: Annex III of In Vitro Diagnostic Directive (98/79/EC)

We herewith declare that the above-mentioned products meet the requirements of In Vitro Diagnostic Directive (98/79/EC) and the following harmonized standards.

EN 23640-2015 EN 13640:2002

EN 980:2016 EN 13641:2002

EN ISO 14971:2019 EN ISO 18113-1:2011

EN 13612:2002 EN ISO 18113-4:2011

On behalf of SUNGO Europe office, I confirmed we are EU REP of the company who issue this document.

Signature:

Mingfu Li
Name/ Position: Mingfu Li / General Manager
Date: 29/09/2020
Place: Hangzhou, Zhejiang, China



[Signature]

Authorized Signature (S)



By Royal Charter

Certificate of Registration

QUALITY MANAGEMENT SYSTEM - ISO 13485:2016

This is to certify that: New Gene (Hangzhou)
Bioengineering Co., Ltd.
Room 1606, 16th Floor, No.5 Building
688 Bin'an Road
Binjiang District
Hangzhou
Zhejiang
310052
China

诺迦（杭州）生物工程有限公司
中国
浙江省
杭州市
滨江区
长河街道滨安路688号
5幢16层1606室
邮编：310052

Holds Certificate No: **MD 729179**

and operates a Quality Management System which complies with the requirements of ISO 13485:2016 for the following scope:

Design and Development, Manufacture and Distribution of In-vitro Diagnostic Rapid Test Kit of Drug Abuse, Manufacture and Distribution of In-vitro Diagnostic Rapid Test Kit of Infectious Diseases.

药物滥用体外诊断快速检测试剂盒的设计，开发，制造和销售，传染病体外诊断快速检测试剂盒的制造和销售。

For and on behalf of BSI:

Gary E Slack, Senior Vice President - Medical Devices

Original Registration Date: 2020-07-27

Latest Revision Date: 2020-07-27

Effective Date: 2020-07-27

Expiry Date: 2023-07-26



Page: 1 of 1

...making excellence a habit.™